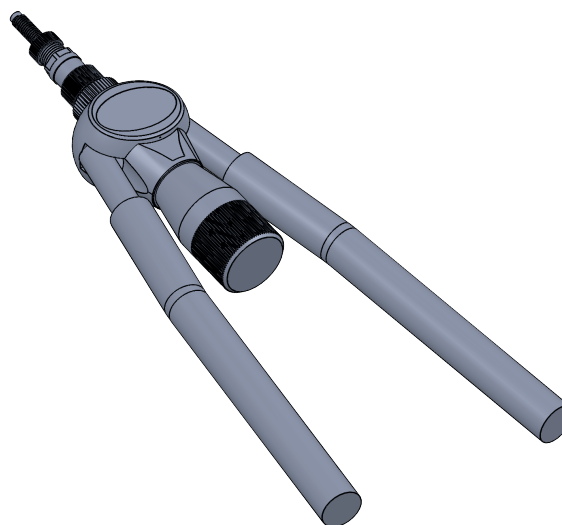


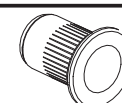
EL-8-N



EL-8-N

| No. | Code | Description | Qty/ tool | No. | Code | Description | Qty/ tool |
|-----|-----------|--------------------------|--------------|-----|-----------|------------------------------|--------------|
| 1 | Z21358H00 | Anvil M8 | 1 | 17 | L23406H00 | Gear connect lever | 1 |
| 2 | L41736H00 | Counter nut | 5 | 18 | L23407H00 | Knob pedestal | 1 |
| 3 | L41735H00 | Mandrel M8 | 1 | 19 | L60050H00 | Planetary gear | 3 |
| 4 | L23501H00 | Storke adjust nut | 1 | 20 | L23014H00 | Planetary gear pedestal | 1 |
| 5 | L20122H00 | Pressure spring pedestal | 1 | 21 | Z21359H00 | Inner gear pedestal assembly | 1 |
| 6 | L23512H00 | Connect nut | 1 | 22 | L23016H00 | Knob | 1 |
| 7 | F60505H00 | Cylindrical pin | 1 | 23 | L23509H01 | Grips | 2 |
| 8 | L23511H00 | Replacement sleeve | 1 | 24 | Z21354H00 | Anvil M3 | 1 |
| 9 | L41702H00 | Spring | 1 | 25 | Z21355H00 | Anvil M4 | 1 |
| 10 | F60468H00 | O-ring | 1 | 26 | Z21356H00 | Anvil M5 | 1 |
| 11 | Z21351H00 | Main pusher assembly | 1 | 27 | Z21357H00 | Anvil M6 | 1 |
| 12 | L20702H00 | Body pin | 2 | 28 | L41728H00 | Mandrel M3 | 1 |
| 13 | B01589H00 | Sign | 2 | 29 | L41727H00 | Mandrel M4 | 1 |
| 14 | L23513H00 | Body | 1 | 30 | L41726H00 | Mandrel M5 | 1 |
| 15 | Z21352H00 | Levers | 2 | 31 | L41725H00 | Mandrel M6 | 1 |
| 16 | L23506H00 | Puller | 1 | 32 | L41244H00 | Wrench | 1 |

Capacity



M3 ~ M8

