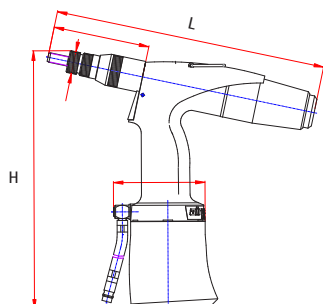


PNEUMATISCH-HYDRAULISCHES BLINDNIETMUTTERN UND -SCHRAUBEN SETZWERKZEUG PNEUMATIC-HYDRAULIC SETTING TOOL FOR BLIND RIVET NUTS AND BOLTS PISTOLET OLÉOPNEUMATIQUE POUR ÉCROUS ET GOUJONS



Arbeitsbereich / Capacity / Utilisation

M3 - M10

alle Materialien
all materials
pour tout matériau

M3 - M12

Aluminium und Stahl
Aluminium and Steel
Aluminium et Acier



Gewicht	Weight	Poids	1,60 kg
L x H	L x H	L x H	285 x 270 mm
Material	Material	Matériau	ABS
Hub	Stroke	Course	7 mm
Luftverbrauch / Hub	Air volume / Stroke	Volume d'air par course	2,0 Liter
Arbeitsdruck	Pressure required	Pression d'utilisation	5 - 7 bar
Zugkraft	Traction power	Force de traction	18,7 kn (6,0 bar)
Schlauchanschluss	Hose connector	Raccord d'ajustement	6 mm
Mundstückaufnahme	Nose piece adapter	Positionneur des embouts	ø 22,5 mm
Code	Code	Code	22440 00004

Ausrüstung / Equipment / Équipement

Umrüstsätze für Blindnietmutter (GO-NUT) M4 - M8 inklusive M3, M10 und M12 separat lieferbar	Conversion kit for blind rivet nuts (GO-NUT) M4 - M8 inclusive M3, M10 and M12 separate available	Set d'adaptateurs pour écrous (GO-NUT) M4 - M8 compris M3, M10 et M12 livrables séparément
Umrüstsätze für Blindnietbolts (GO-BOLT) M5 - M8 separat lieferbar	Conversion kit for blind rivet bolts (GO-BOLT) M5 - M8 separate available	Set d'adaptateurs pour goujons (GO-BOLT) M5 - M8 livrables séparément