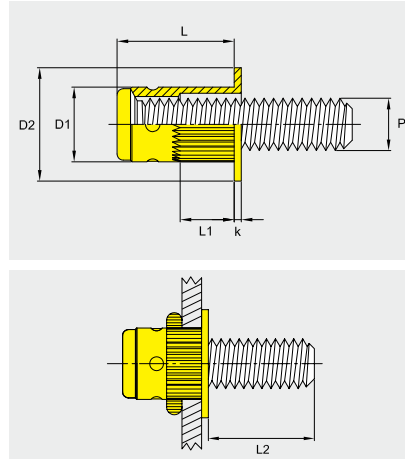


BLINDNIETSCHRAUBEN FLACHKOPF RUNDSCHAFT GERÄNDELT

BLIND RIVET BOLTS (INSERTS) FLAT HEAD ROUND SHANK KNURLED

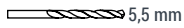
GOUJONS À SERTIR TÊTE PLATE TIGE RONDE RAINURÉE



Stahl verzinkt [AISI 1008]
Steel zinc plated [AISI 1008]
Acier zingué [AISI 1008]

M 4

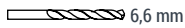
D1 = 5,4 mm
D2 = 8,0 mm
k = 0,6 mm



L	L1 _{ref.}	D1	S	CODE	4000 N	3,0 Nm	250	5000
8,0 mm	10,0 mm	5,4 x 8,0 mm	0,5 - 2,0 mm	72674 33040	4000 N	3,0 Nm	250	5000
8,0 mm	15,0 mm	5,4 x 8,0 mm	0,5 - 2,0 mm	73674 33040				
9,0 mm	10,0 mm	5,4 x 9,0 mm	2,0 - 3,0 mm	74674 33040				
9,0 mm	15,0 mm	5,4 x 9,0 mm	2,0 - 3,0 mm	75674 33040				

M 5

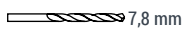
D1 = 6,5 mm
D2 = 9,0 mm
k = 0,8 mm



L	L1 _{ref.}	D1	S	CODE	8000 N	6,0 Nm	250	3500
9,0 mm	10,0 mm	6,5 x 9,0 mm	0,5 - 2,0 mm	72674 33050	8000 N	6,0 Nm	250	3500
9,0 mm	15,0 mm	6,5 x 9,0 mm	0,5 - 2,0 mm	73674 33050				
10,5 mm	10,0 mm	6,5 x 10,5 mm	2,0 - 3,5 mm	74674 33050				
10,5 mm	15,0 mm	6,5 x 10,5 mm	2,0 - 3,5 mm	75674 33050				

M 6

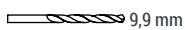
D1 = 7,7 mm
D2 = 10,0 mm
k = 1,0 mm



L	L1 _{ref.}	D1	S	CODE	11000 N	10,0 Nm	250	2500
10,0 mm	10,0 mm	7,7 x 10,0 mm	0,5 - 2,5 mm	72674 33060	11000 N	10,0 Nm	250	2500
10,0 mm	15,0 mm	7,7 x 10,0 mm	0,5 - 2,5 mm	73674 33060				
11,5 mm	10,0 mm	7,7 x 11,5 mm	2,5 - 4,0 mm	76674 33060				
11,5 mm	15,0 mm	7,7 x 11,5 mm	2,5 - 4,0 mm	77674 33060				

M 8

D1 = 9,8 mm
D2 = 12,0 mm
k = 1,5 mm



L	L1 _{ref.}	D1	S	CODE	21000 N	24,0 Nm	250	1000
12,5 mm	15,0 mm	9,8 x 12,5 mm	1,0 - 3,0 mm	72674 33080	21000 N	24,0 Nm	250	1000
12,5 mm	20,0 mm	9,8 x 12,5 mm	1,0 - 3,0 mm	73674 33080				
14,5 mm	15,0 mm	9,8 x 14,5 mm	3,0 - 5,0 mm	76674 33080				
14,5 mm	20,0 mm	9,8 x 14,5 mm	3,0 - 5,0 mm	77674 33080				

* Verfügbarkeit auf Anfrage Availability on request Disponibilité sur demande

Änderungen vorbehalten Subject to modifications Sous réserve de modifications